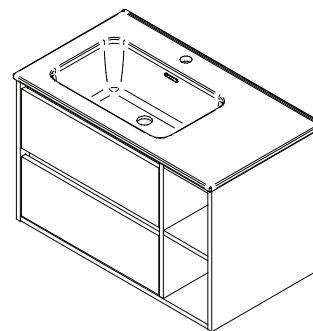




## FICHA TÉCNICA | DATASHEET | FICHE TECHNIQUE | FICHA TÉCNICA

### LATUS MÓVEL | LATUS FURNITURE | LATUS MEUBLE | LATUS MUEBLE



#### Modelos disponíveis | Available models | Modèles disponibles | Modelos disponibles

Altura | Height | Hauteur | Altura : 50 cm

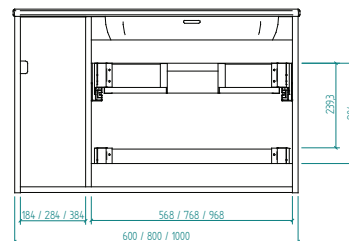
Profundidade | Depth | Profondeur | Profundidad : 45 cm

Opção Esquerdo e Direito | Left and Right Option | Option Gauche et Droite | Opción Izquierda y Derecha



#### Espaço de canalização Plumbing space Espace plomberie Espacio de fontanería

Vista Traseira  
Back view  
Vue arrière  
Vista trasera



#### Detalhes Details Détails Detalles



Material: Superpan  
Material: Superpan  
Matériel: Superpan  
Material: Superpan



Espessura: Caixa  
Thickness: Box  
Épaisseur: Caisse  
Espesor: Caja



Acabamento: Lacado  
Finishing: Lacquered  
Finition: Laqué  
Refinamiento: Lacado



Acabamento: Laminado  
Finishing: Laminate  
Finition: Laminer  
Refinamiento: Laminado



Suspensão  
Suspended  
Suspendus  
Suspendidos

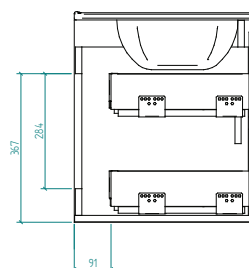


Extração Parcial  
Partial Extraction  
Extraction Partiel  
Extracción Parcial



Fecho Suave  
Soft-Close  
Fermeture en Douceur  
Cierre Suave

Vista lateral  
Side view  
Vue de côté  
Vista lateral



#### Acabamentos Finishes Finitions Acabados

Brilho - Gloss - Briller - Brillar | Texturas - Textures - Textures- Texturas



Branco  
White  
Blanc  
Blanco



Hera



Hera e Branco  
Hera and White  
Hera et Blanc  
Hera y White



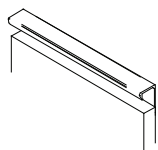
Oak



Oak e Branco  
Oak and White  
Oak et Blanc  
Oak y White

#### Opção Extra Extra Option Option Supplémentaire Opción Adicional

Puxador - Handle - Poignée - Mango



Mate - Matte - Mate - Mate



Branco  
White  
Blanc  
Blanco



Preto  
Black  
Noir  
Negro



Ouro  
Gold  
Or  
Oro

#### Instalação Installation Installation Instalación

- A instalação deverá ser efetuada por um técnico habilitado.
- The installation should be carried out by a qualified technician
- L'installation doit être effectuée par un technicien qualifié
- La instalación debe ser realizada por un técnico habilitado

Certificados de qualidade  
Quality certificates  
Certifications de qualité  
Certificados de calidad



EN 14428:2008 + A1:2010  
ISO 9001:2015

#### GARANTIA E MANUTENÇÃO | WARRANTY AND MAINTENANCE | GARANTIES ET ENTRETIEN | GARANTÍAS Y MANTENIMIENTO

- Garantia 5 anos para defeitos de fabrico (excluem-se peças de desgaste rápido)
- 5 years warranty for manufacturing defects (The normal abrasion of wear parts is excluded from our warranty.)
- 5 ans de garantie pour les défauts de fabrication (Sont exclus de la garantie les pièces d'usure)
- 5 años de garantía para defectos de fabricación (Queda excluido de la garantía el desgaste por su uso normal)
- Limpar com pano húmido
- Clean with damp cloth
- Nettoyer avec un chiffon humide
- Limpiar con un paño humedecido
- Não usar detergentes abrasivos
- Do not use abrasive detergents
- Ne pas utiliser des produits abrasifs
- No usar detergentes abrasivos
- Secar depois de limpar
- Dry after cleaning
- Sécher après nettoyage
- Secar después de limpiar